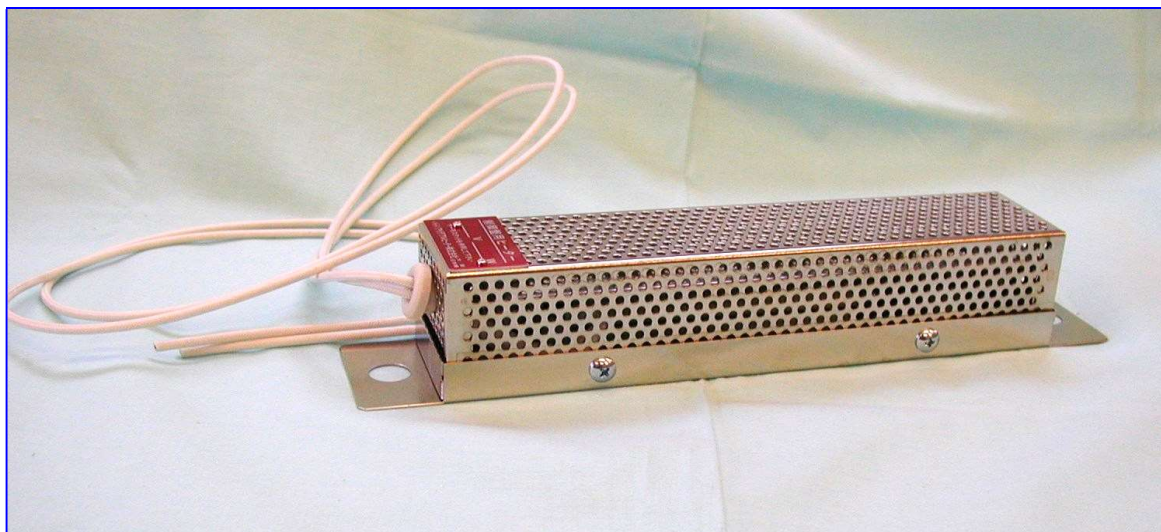
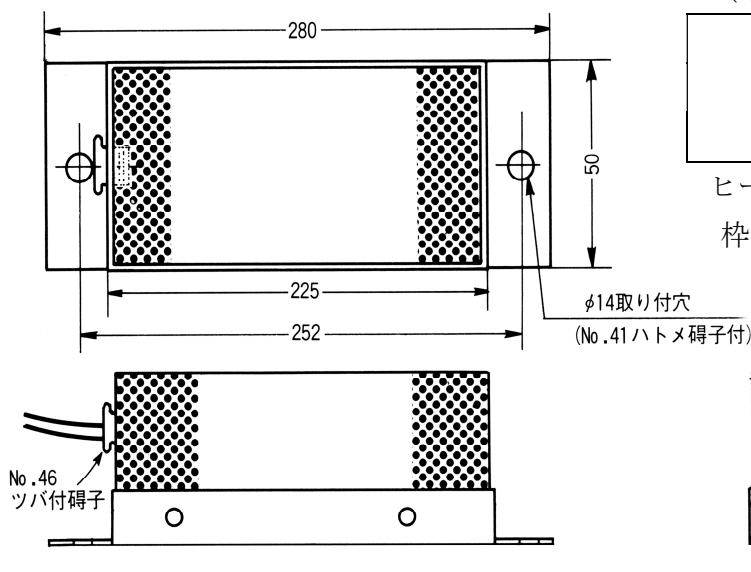




制御盤用ヒーター Q型



標準寸法 (mm)



(電圧・容量)

100V	50W
・	100W
200V	200W

ヒーターはステンレス製・リード 1M
 枠は鉄板オールNiメッキ

アイデアルの制御盤ヒーターは、床置型の空気加熱器で自然対流により室内空気を加熱させる為に設計致しました。

特に制御盤の結露防止用として広く使用されております。

(No. 41 二重ハトメ碍子を使用し、取り付けますと、二重絶縁になります。)

● サーマスタットと併用して御使用下さい。(ロバートショウ B10L1 など)

(2~4.3℃)

※ 防水仕様にはなっておりませんので、屋外や湿度の高いところでは使用しないでください。

※ 使用条件によりましては、ご使用いただけない場合があります。

アイデアルヒーター工業株式会社

〒556-0005 大阪市浪速区日本橋4丁目17番16号

TEL (06) 6644-1644 FAX (06) 6631-2214