



スペースヒーター

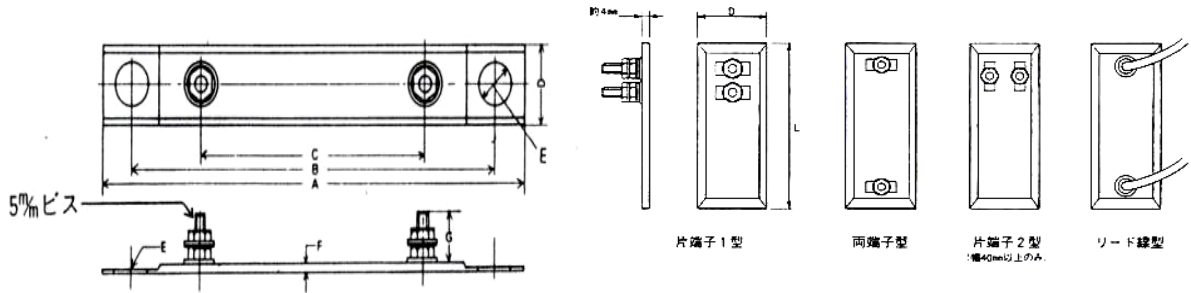
特長

被加熱物の表面を広い範囲で加熱する事が可能です。**※但し、サーモスタットを併用してください。**

用途

金型、熱板の加熱、ピッチ、タール溶解槽、その他金属板等の加熱及び保温用として広く使用されています。

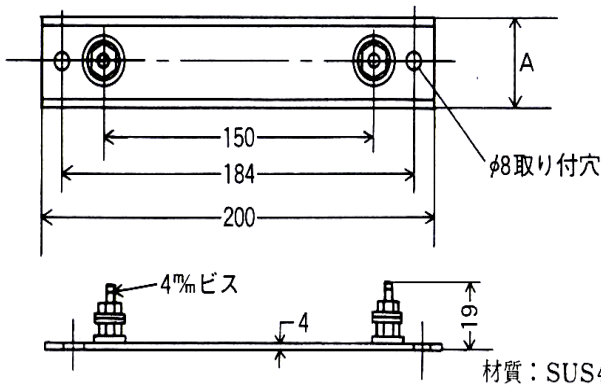
スペースヒーター寸法表 **標準在庫品 200V, 100V 材質=ボンデ鋼板**



	A	B	C	D	E	F	G
250W	340	316	248	38	13	6	19
500W	610	586	518	38	13	6	19

ヒーターの端子構造により上記の様な種類があります。

寸法図 (mm)



電圧	容量	A
105V	50W	30
	100W	30
	200W	40
210V	50W	30
	100W	30
	200W	40

※異電圧、他容量のヒーターも製作出来ます。

付属品 ○二重絶縁端子No.401ハトメ端子
○4mmターミナルカバー端子

特注品の御注文には下記の事項を明記して下さい。

- (A) ヒーターの中、長さ、厚み
- (B) 電圧 (V) 電気容量 (W)
- (C) 端子部の型式 (端子位置)
- (D) 取り付け孔の有無及び位置
- (E) 被覆材質の種類及び用途
- (F) その他特殊使用

※ ご不明な点が御座いましたら連絡して下さい。

大阪市浪速区日本橋 4 丁目 17 番 16 号

TEL(06)6644-1644 FAX(06)6631-2214

アイデアルヒーター工業 株式会社