



水道凍結防止ヒーター

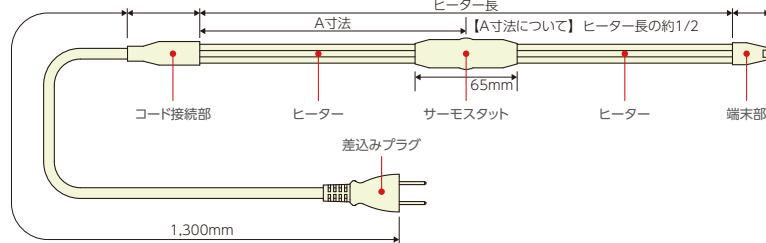
サーモスタット一体型

(RHE タイプ・L-RHE タイプ・RHR2 タイプ・L-RHR2 タイプ) 山清電気株式会社

AC100V : RHE・L-RHE タイプ

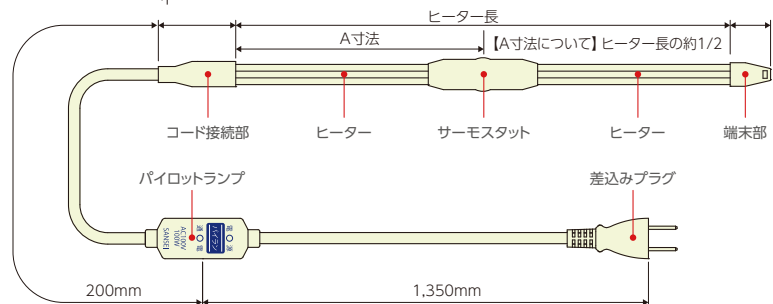
- サーモスタット動作温度：ON5℃ /OFF13℃（平均値）
- ヒーターは塩化ビニール樹脂採用。
- 給水管・給湯管にも使用できます。
- サーモスタットがヒーター中央についているため取付けが簡単です。

RHE タイプ



L-RHE タイプ (パイロットランプ付)

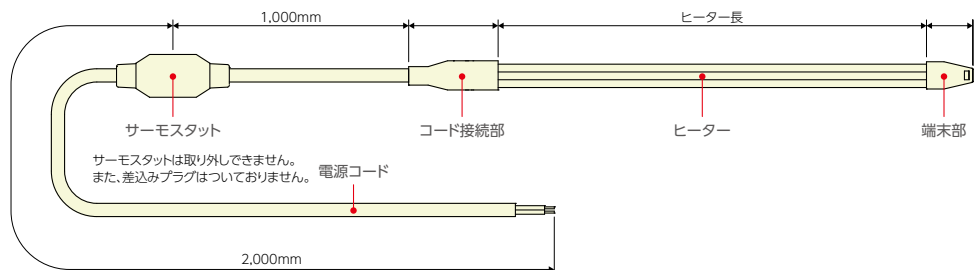
電源とヒーター通電が確認できます。



単相 200V : RHR2・L-RHR2 タイプ

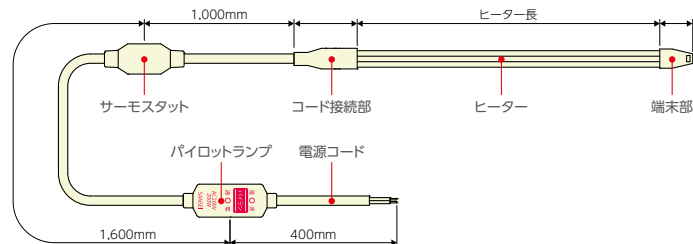
- サーモスタット動作温度：ON5℃ /OFF13℃（平均値）
- ヒーターは塩化ビニール樹脂採用。
- 給水管・給湯管にも使用できます。

RHR2 タイプ



L-RHR2 タイプ (パイロットランプ付)

電源とヒーター通電が確認できます。



仕様・定格

AC100V : RHE・L-RHE タイプ

品番	ヒーター長	消費電力	品番	ヒーター長	消費電力
RHE(L-RHE)-0.5	0.5m	6W	RHE(L-RHE)-5	5m	55W
RHE(L-RHE)-1	1m	12W	RHE(L-RHE)-6	6m	60W
RHE(L-RHE)-1.5	1.5m	18W	RHE(L-RHE)-8	8m	80W
RHE(L-RHE)-2	2m	24W	RHE(L-RHE)-10	10m	100W
RHE(L-RHE)-2.5	2.5m	30W	RHE(L-RHE)-15	15m	150W
RHE(L-RHE)-3	3m	35W	RHE(L-RHE)-20	20m	200W
RHE(L-RHE)-3.5	3.5m	42W	RHE(L-RHE)-30	30m	300W
RHE(L-RHE)-4	4m	48W			

単相 200V : RHR2・L-RHR2 タイプ

品番	ヒーター長	消費電力	品番	ヒーター長	消費電力
RHR2(L-RHR2)-1	1m	12W	RHR2(L-RHR2)-8	8m	102W
RHR2(L-RHR2)-1.5	1.5m	21W	RHR2(L-RHR2)-10	10m	110W
RHR2(L-RHR2)-2	2m	24W	RHR2(L-RHR2)-12	12m	120W
RHR2(L-RHR2)-3	3m	36W	RHR2(L-RHR2)-16	16m	160W
RHR2(L-RHR2)-4	4m	48W	※RHR2(※L-RHR2)-20	20m	200W
RHR2(L-RHR2)-5	5m	62W	※RHR2(※L-RHR2)-30	30m	302W
RHR2(L-RHR2)-6	6m	70W	※RHR2(※L-RHR2)-40	40m	400W

※印 受注生産品のため納期のご確認をお願いします。

アイデアルヒーター工業株式会社

〒556-0005 大阪市浪速区日本橋4丁目17番16号 TEL(06)6644-1644 FAX(06)6631-2214